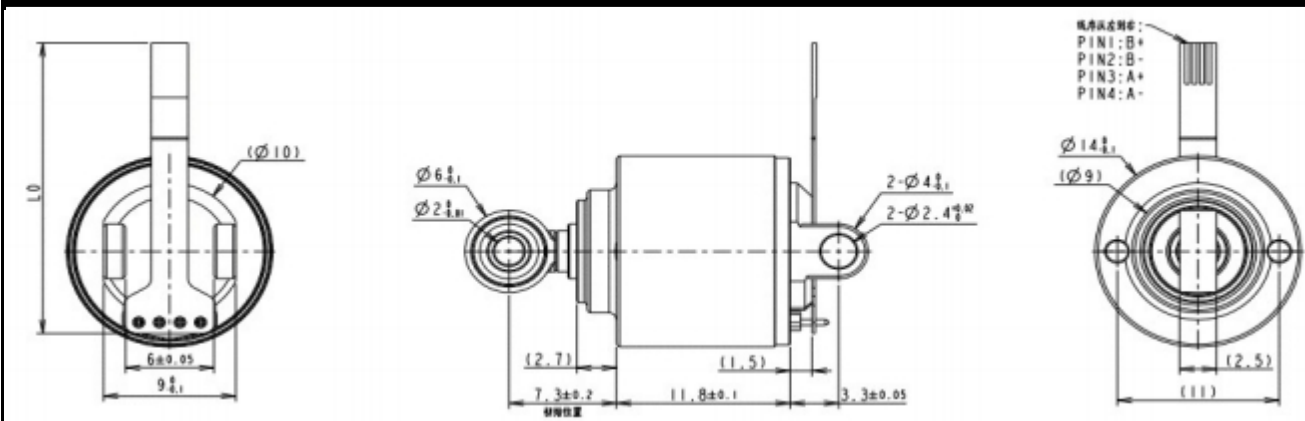


灵巧手高精度执行器 (指关节电机)

ZWLC014005-01

ZHAOWEI 兆威

设计图纸



执行器参数

电压	12	VDC
行程 (Max)	6	mm
额定推拉力	10	N
额定电流 (Max)	0.6	A
额定移动速度 (600PPS)	15±15%	mm/s
瞬间容许推拉力(Max)	15	N
外直径	∅14	mm
执行器长度	11.8	mm
执行器重量	12	g
FPC引线长度L0	50/98/175	mm