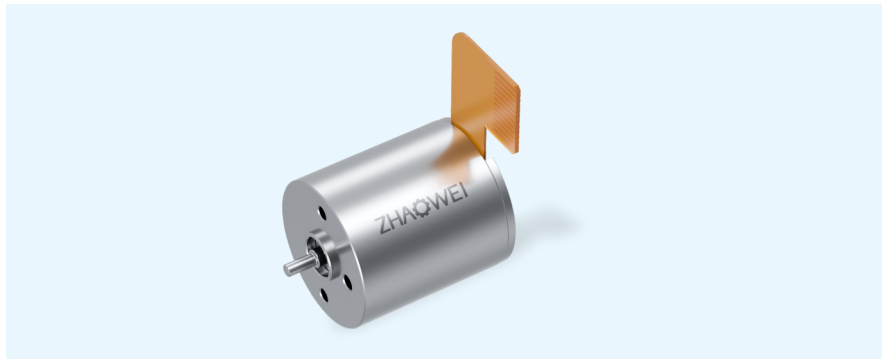


MC1214系列

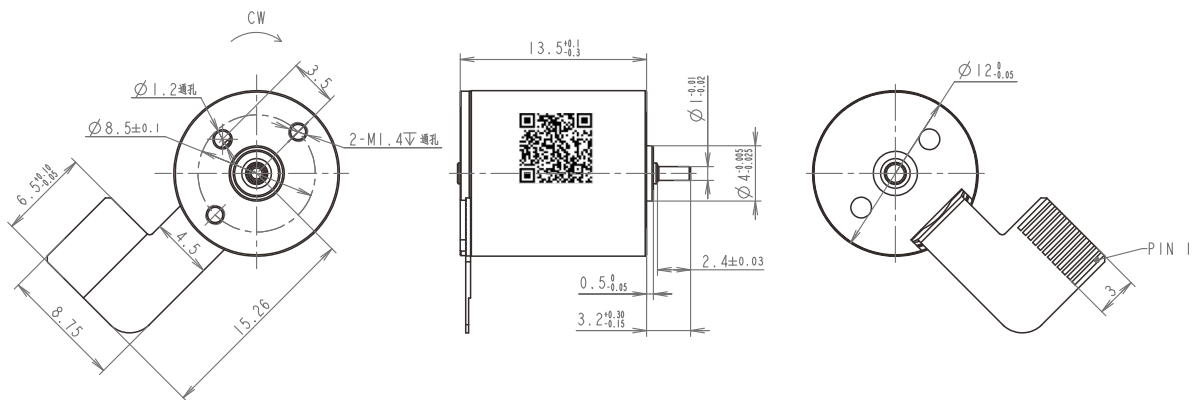
Φ12mm 无刷, 空心杯电机

主要参数

- 两磁极
- 23000rpm
- 1.5mNm
- 2.9mNm/A



技术插图



电机数据 (额定值)

额定电压	V	12
空载转速	rpm	37000
空载电流	A	0.13
额定转速	rpm	23000
额定转矩	mNm	1.5
额定电流	A	0.7
堵转转矩	mNm	4.3
堵转电流	A	1.7
最大效率	%	51.6

电机常数 (额定值)

相间电阻	Ω	7.4
相间电感	mH	0.103
转矩常数	mNm/A	2.9
速度常数	rpm/V	3226
转速/转矩斜度	rpm/mNm	5220
机械时间常数	ms	3.71
转子惯量	gcm ²	0.07

热参数

机壳-环境热阻	K/W	
绕组-机壳热阻	K/W	
绕组热时间常数	s	
电机热时间常数	s	
环境温度	°C	-20~+100
最大绕组温度	°C	125

机械参数 (滚珠轴承)

最大允许转速 (rpm)	40 000
最大轴向间隙 (mm)	< 0.15 N 0 > 0.15 N 0.06 (max)
径向间隙	preloaded
最大轴向动态载荷(N)	2
最大允许安静态装力 (N)	10
最大径向载荷, 距离法兰处2mm处(N)	5

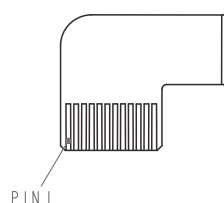
备注: 可根据客服要求定制

端子型号

XW05202-110R-0W

备注: 可根据客服要求定制

端子定义



- pin 1 电机绕组2
- pin 2 电机绕组2
- pin 3 电机绕组3
- pin 4 电机绕组3
- pin 5 电机绕组1
- pin 6 电机绕组1
- pin 7 接地
- pin 8 VHall (3.3-5.5 VDC)
- pin 9 霍尔传感器1
- pin 10 霍尔传感器2
- pin 11 霍尔传感器3
- pin 12 NTC