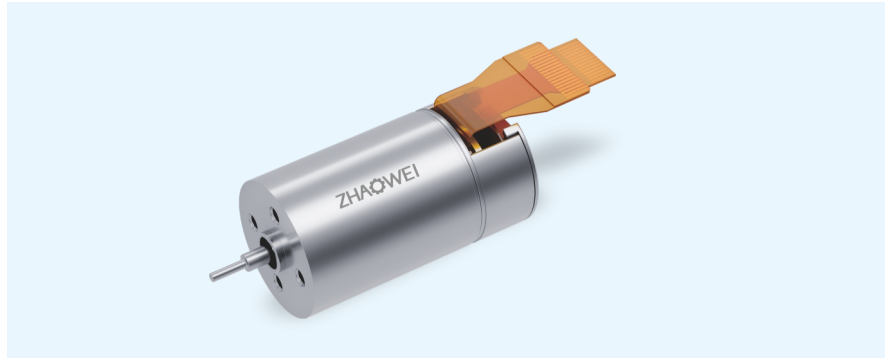


# MC1628系列

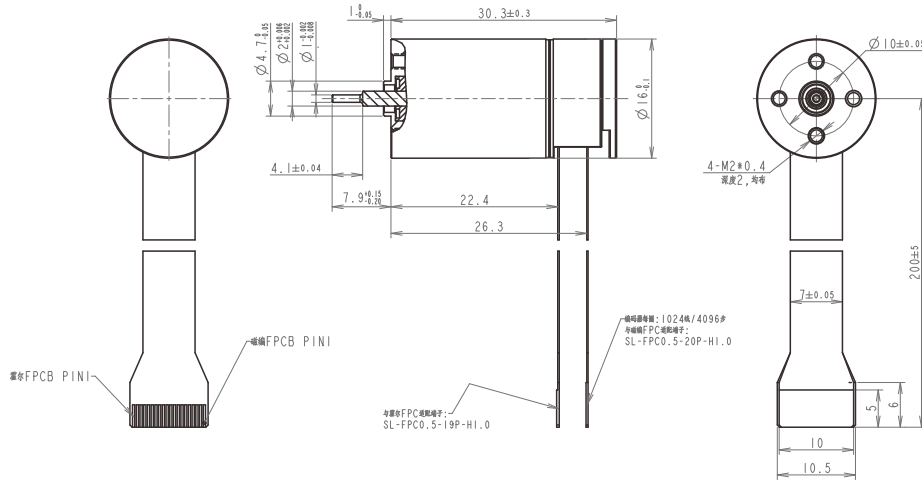
Φ16mm 无刷, 空心杯电机

## 主要参数

- 两磁极
- 13000rpm
- 4.05mNm
- 7.2mNm/A



## 技术插图



## 电机数据 (额定值)

额定电压	V	12	24
空载转速	rpm	17300	58000
空载电流	A	0.14	0.22
额定转速	rpm	13000	46380
额定转矩	mNm	4.05	8
额定电流	A	0.79	2.28
堵转转矩	mNm	21.2	39.9
堵转电流	A	3.17	10.5
最大效率	%	63.4	73.3

## 电机常数 (额定值)

相间电阻	Ω	3.39	2.28
相间电感	mH	0.089	0.013
转矩常数	mNm/A	7.2	3.9
速度常数	rpm/V	1563	2439
转速/转矩斜度	rpm/mNm	823	1452
机械时间常数	ms	1.61	1.9
转子惯量	gcm <sup>2</sup>	0.209	0.13

## 热参数

机壳-环境热阻	K/W	38.6	
绕组-机壳热阻	K/W	7.5	
绕组热时间常数	s	3.2	
电机热时间常数	s	210	
环境温度	°C	-20~+100	
最大绕组温度	°C	125	

## 机械参数 (滚珠轴承)

最大允许转速 (rpm)	30 000
最大轴向间隙 (mm)	< 2.5 N 0 4.7 N > 2.5 N 0.05 (max)
径向间隙	preloaded
最大轴向动态载荷(N)	2.5
最大允许静态装力 (N)	4.7
最大径向载荷, 距离法兰处2mm处(N)	10

备注: 可根据客户要求定制

## 端子型号

SL-FPC0.5-19P-H1.0  
SL-FPC0.5-20P-H1.0

备注: 可根据客户要求定制

## 端子定义

SL-FPC0.5-19P-H1.0

pin 1-4 电机绕组1  
pin 5-8 电机绕组2  
pin 9-12 电机绕组3  
pin 13 VHall (3.3-5.5 VDC)  
pin 14 接地  
pin 15 霍尔传感器1  
pin 16 霍尔传感器2  
pin 17 霍尔传感器3  
pin 18 NTC  
pin 19 空

SL-FPC0.5-20P-H1.0

pin 1-4 电机绕组1 (带霍尔传感器时为空)  
pin 5-8 电机绕组2 (带霍尔传感器时为空)  
pin 9-12 电机绕组3 (带霍尔传感器时为空)  
pin 13 Vcc (3.3-5.0 VDC)  
pin 14 接地  
pin 15 A-  
pin 16 A+  
pin 17 B-  
pin 18 B+  
pin 19 Z-  
pin 20 Z+